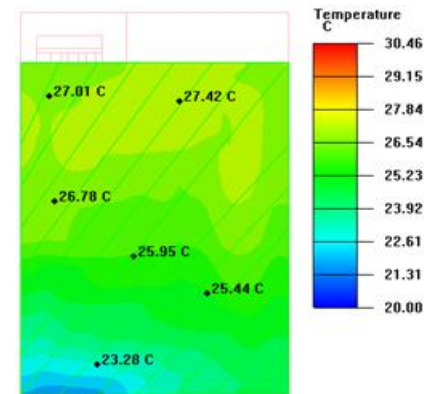
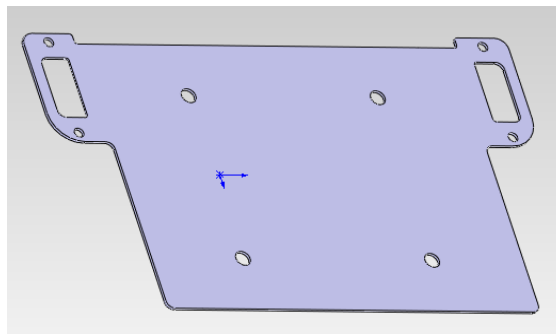


上海鹰峰电子科技股份有限公司

水冷散热器交通行业产品介绍

www.eagtop.com

水冷散热器-电动汽车行业

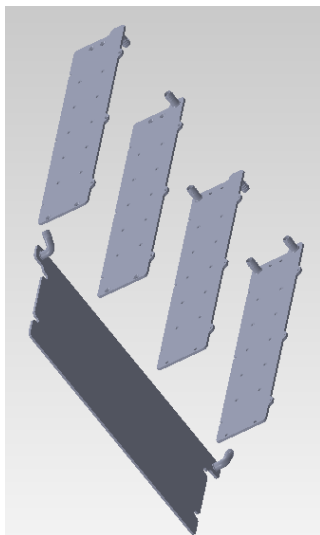


行业	制作工艺	产品特点
电动汽车燃料电池	真空钎焊整面焊接 表面阳极处理	超薄 体轻 流道设计灵活 强度高

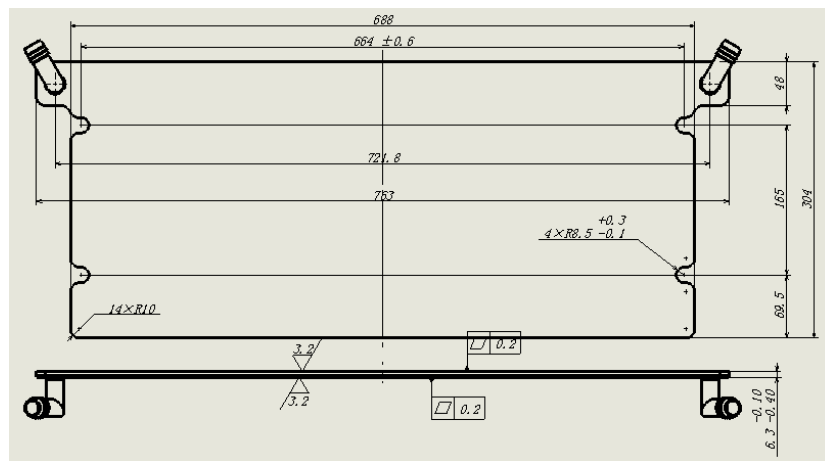
按照客户设计要求，与客户自行设计的方案相比，在不增加流阻的基础上优化液冷板，使燃料电池温升更低，承压能力1bar。

水冷散热器-轨道交通行业

电动汽车母线解决方案-电源分配



客户三维图



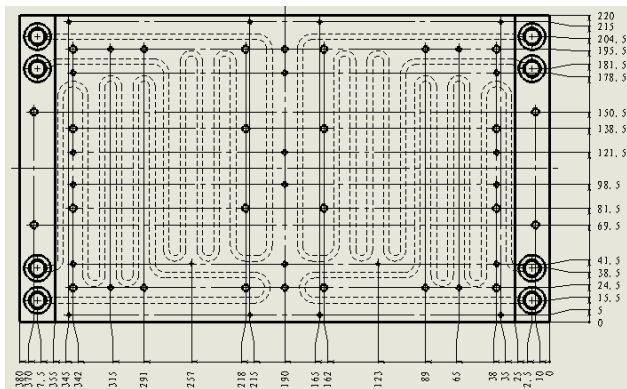
EAGTOP设计图

此冷板运用于电动汽车电池散热，运用真空钎焊而成，为厚度只有6mm的超薄水冷板，体积小，重量轻，非常适用于狭小空间的散热。冷板内部采用圆柱形结构，在加强冷板结构强度的同时，提高了散热效果。

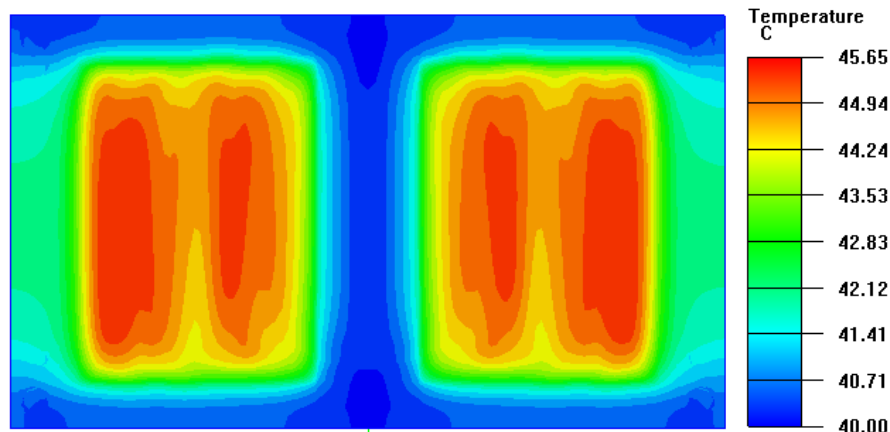


EAGTOP实际产品

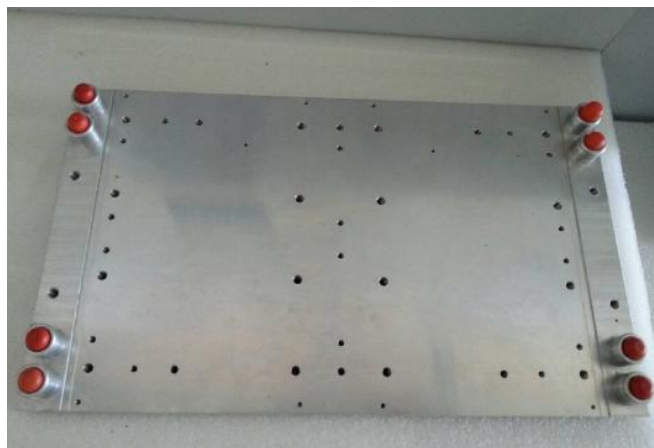
水冷散热器-轨道交通行业



EAGTOP设计图



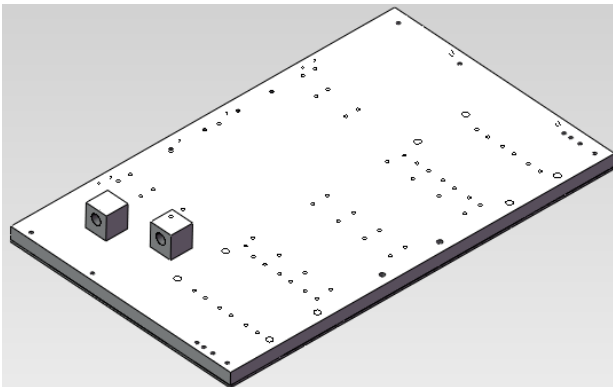
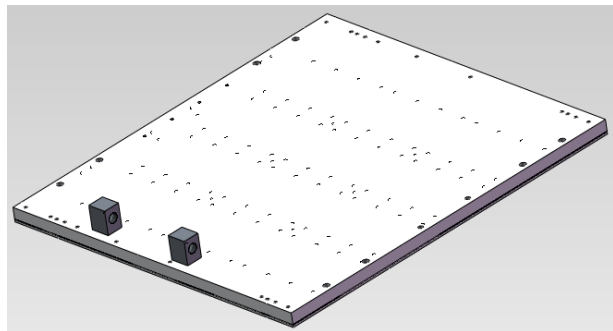
EAGTOP分析图



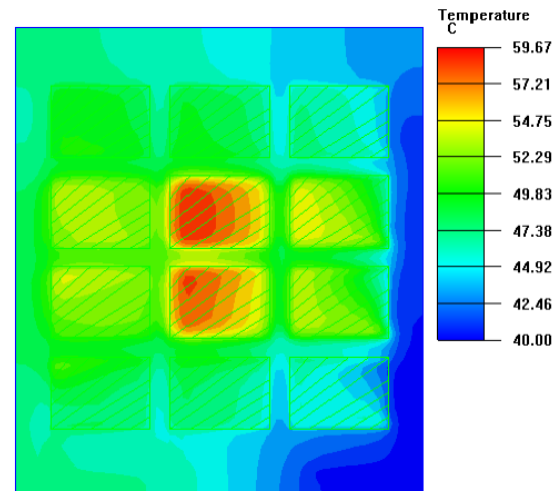
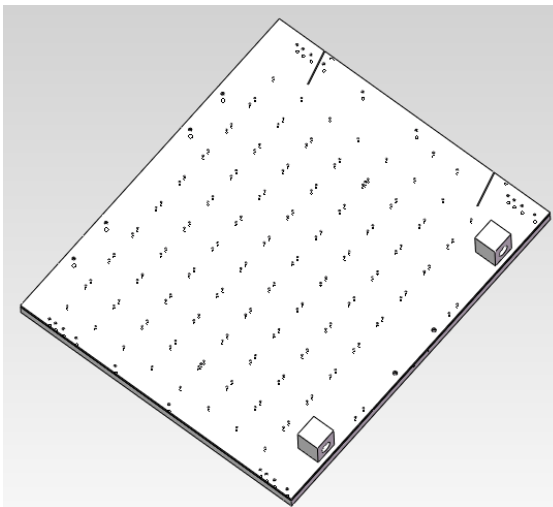
EAGTOP实际产品

此冷板运用于日本船舶上，为4进4出结构，通过堆成的结构来达到温度分布的对称性。同时相当于4并联的水道可以达到温升很小的效果。

水冷散热器- -轨道交通行业



EAGTOP设计图



EAGTOP分析图

此客户项目为军工项目，运用于舰艇的拖动柜内部的逆变、电阻和半桥散热，最大散热能力可以达到57Kw。同时可以抵抗振动、腐蚀等恶劣工况。

谢谢！

上海鹰峰电子科技股份有限公司
地址：上海市松江区石湖荡工业园区
唐明路258号
电话：021-5784 2298
网址：www.eagtop.com